

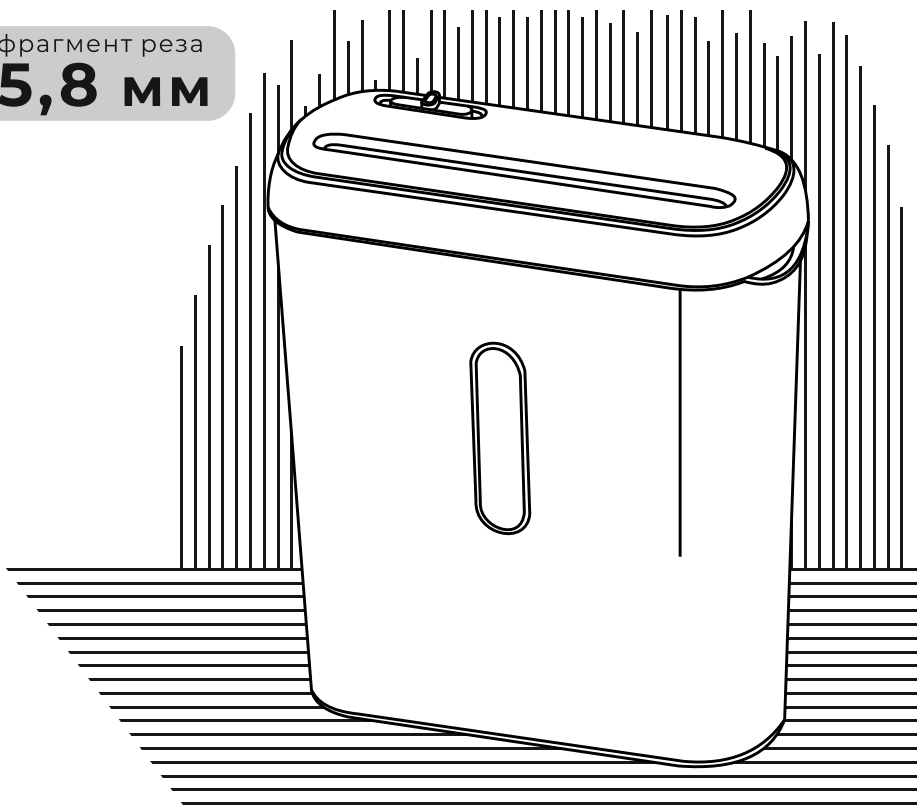
**OFFICE KIT**

# S26

уничтожитель  
бумаг

фрагмент реза

**5,8 мм**



РУКОВОДСТВО  
ПО ЭКСПЛУАТАЦИИ

УНИЧТОЖАЕТ:



## Инструкция по безопасности

Обязательно прочтите перед использованием!

Пожалуйста, внимательно ознакомьтесь с данной инструкцией для того, чтобы использовать возможности аппарата наилучшим образом и избежать травм и повреждений машины, вызванных неправильной эксплуатацией.

### ВНИМАНИЕ



Не засовывайте руки в слот для подачи бумаги



Устройство не предназначено для использования детьми  
(изделие не является игрушкой)



Не вставляйте посторонние предметы в подающее  
окно для бумаги



Не распыляйте и не храните какие-либо аэрозольные  
продукты внутри устройства или возле него



Держите свободную одежду или украшения подальше  
от слота для подачи бумаги



Избегайте попадания личных вещей, незакрепленных предметов  
(бейджи), длинных волос в слот для подачи бумаги



Не размещайте уничтожитель возле воды или источника  
тепла. Избегать прямого контакта с водой

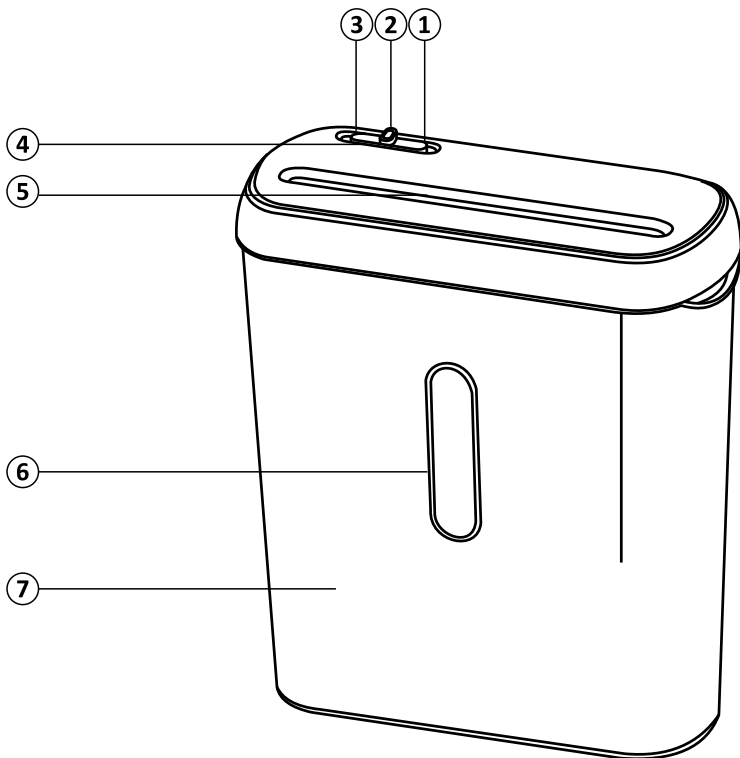


Следуйте инструкции по эксплуатации, во избежания травм,  
отключайте данное оборудование от сети, если оно  
не используется в течение длительного периода времени

## Требования по безопасности

- Перед вводом аппарата в эксплуатацию прочтите инструкцию и храните ее для последующего использования.
- **ОПАСНОСТЬ ВОЗНИКНОВЕНИЯ ПОЖАРА.** Никогда не используйте в устройстве или вокруг него какие-либо горючие масла или смазки на нефтяной основе, так как некоторые масла могут воспламениться и привести к серьезным травмам.
- Никогда не храните химикаты (например, лак для ногтей, ацетон и бензин) в корзине уничтожителя.
- Не измельчайте большие скрепки, конверты с окошками или запечатанные конверты, бланки, газетную бумагу, переплетенные страницы (например, блокноты, журналы и т.д.), прозрачные пленки, ламинированные документы, картон, любые предметы с клеевой основой, твердые материалы или пластик.
- Не измельчайте большее количество листов, чем указано в инструкции. Это может привести к серьезному повреждению машины.
- Своевременно опустошайте корзину уничтожителя. Это может привести к тому, что измельченный материал будет втянут обратно в аппарат, что вызовет замятие.
- Очистку разрешается выполнять только мягкой, влажной тканью с использованием нейтрального моющего средства, предварительно отключив аппарат от сети. Не используйте абразивные чистящие средства.
- Не ставьте ничего на шнур питания; не кладите шнур питания в такое место, где на него можно наступить. Это приведет к поломке устройства.
- Не пытайтесь отремонтировать или вскрывать устройство самостоятельно, так как открытие или снятие крышки может подвергнуть вас риску получения травм. Также это приведет к аннулированию гарантийного обслуживания.

## Функциональные части

**Панель управления:**

1. Реверс
2. Выкл
3. «Вкл/Авто»

4. Слот для подачи бумаги
5. Смотровое окно наполнения
6. Корзина

## Технические характеристики

Количество уничтожаемых листов:	6
Размер частицы, мм:	5,8
Ширина входного слота, мм:	220
Уровень секретности:	P-2
Уровень шума, Дб:	≤65
Емкость корзины л:	9
Мощность, Вт:	150
Реверс:	да
Габаритные размеры (ДхШхВ), мм:	285x135x325 мм
Вес, кг:	1,6

\*Количество листов зависит от плотности вашей бумаги 70/80 г/м<sup>2</sup>

\*\*Случайное попадание канцелярских скрепок в режущий механизм не влияет на работу уничтожителя, однако, специальное уничтожение не рекомендуется.

## Эксплуатация аппарата

1. Установите уничтожитель в вертикальное положение.
2. Прежде, чем включить уничтожитель в сеть, проверьте соответствие напряжения в сети параметрам аппарата (220 В/50 Гц).
3. Включите уничтожитель в сеть.

Ваш уничтожитель подойдет для работы практически с любыми типами офисных документов. Максимально рекомендованное количество - 6-7 листов бумаги (в зависимости от плотности).

4. Переместите трехпозиционный переключатель в положение «Вкл/Авто».

### **Уничтожение документов:**

Вставьте бумагу в слот для подачи бумаги. Уничтожитель автоматически начнет работу. Если вы хотите остановить уничтожение файлов, переместите переключатель в положение «Выкл», аппарат немедленно прекратит уничтожение файлов.

### **Как устранить замятие в уничтожителе:**

Если в аппарате произошло замятие, вы можете переключить в положение «Реверс», уничтожитель начнет вращение валов в обратном направлении.

В некоторых случаях может потребоваться несколько раз переключить в положение «Выкл» и «Реверс», чтобы удалить излишки бумаги из зоны резки.

При необходимости вытяните бумагу руками, соблюдая технику безопасности.

Уничтожитель имеет систему защиты двигателя от перегрева, которая отключает двигатель при слишком высокой температуре. Возобновить работу можно будет через 30-40 минут.

### Устранение неисправностей:

Если у вас возникли проблемы с эксплуатацией устройства проверьте «проблемы и решения» ниже в инструкции.

Если вы не можете решить проблему, обратитесь в авторизованную техническую службу.

Не пытайтесь ремонтировать или вскрыть устройство самостоятельно, это может привести к поражению электрическим током. Также это приведет к аннулированию гарантийного обслуживания.

Проблема	Причина	Варианты решения
Уничтожитель не работает	<ul style="list-style-type: none"> <li>Отсутствует источник питания или аппарат неправильно подключен к источнику питания</li> <li>Напряжение в сети слишком низкое</li> <li>Двигатель аппарата перегрелся после непрерывной работы в течение длительного времени</li> <li>Бумага слишком тонкая или влажная.</li> <li>Корзина заполнена</li> <li>В аппарате замятие бумаги</li> </ul>	<ul style="list-style-type: none"> <li>Проверьте источник питания и вилку Проверьте напряжение</li> <li>Установите корзину на место</li> <li>Подождите, пока аппарат остынет</li> <li>Положите лист непрозрачной бумаги или согните лист несколько раз.</li> <li>Уберите обрывки бумаги</li> <li>Поместите меньше бумаги в слот для подачи</li> </ul>
Замятие бумаги в слоте для подачи	Замятие бумаги	Нажмите кнопку «РЕВЕРС», чтобы извлечь бумагу и поместить меньшее количество бумаги в слот для подачи
Уничтожитель продолжает работу	Слот для подачи бумаги забит обрывками бумаги или другими посторонними предметами	Очистите от обрывков бумаги слот для подачи, соблюдая технику безопасности

## Рекомендации по эксплуатации:



Обратите внимание на габариты и мощность уничтожителя при покупке.

Если вы учтёте показатели, это может продлить срок его службы, поскольку заложенные ресурсы будут расходоваться экономичнее.

Для большого офиса, где ведется активное делопроизводство подойдут архивные (промышленные) или офисные shreddеры. Небольшие персональные уничтожители для бумаг при постоянной нагрузке быстро выйдут из строя.

### **Срок гарантийных обязательств 1 год.**

Месяц и год изготовления определяется по серийному номеру, нанесенному на устройство.

Если на устройстве присутствуют механические повреждения, следы самостоятельного ремонта или другие признаки неправильной эксплуатации, гарантийные обязательства не распространяются.

### **Срок службы не ограничен.**

**Утилизация:** Уничтожитель бумаг не содержит драгоценных и токсичных материалов и утилизируется обычным способом. Не выбрасывайте устройство с бытовыми отходами, передайте его в специальные пункты приема и утилизации.

**Производитель:** Китай

«Dongguan Suntech Electronics CO.,LTD»

Add: No. 280, Housha Road, Yongkou Village, Houjie Town, Dongguan City, Guangdong Province, China

**Импортер:** ООО «Офис Кит», 125130, г. Москва, пер. 2-й Новоподмосковный, д. 4А